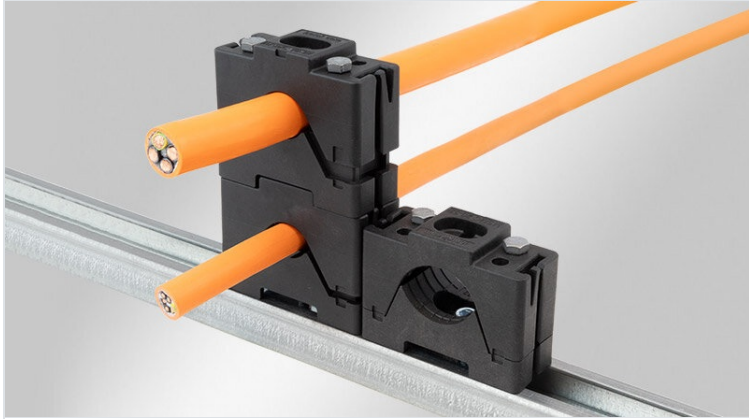


MSMC | Modular stapelbare Kabelschelle

für Leitungsdurchmesser 10 - 55 mm



Die modular stapelbare Kabelschelle MSMC dient der einfachen, schnellen und sicheren Befestigung von Kabeln, Rohren und anderen zylindrischen Bauteilen. Der variable Klemmbereich beträgt dabei bis zu 16 mm.

Der große Vorteil dieser Kabelschelle ist, dass sie ganz einfach durch Anreihen und/oder Stapelung erweitert werden kann. Durch die Verwendung des Verbinders CMC30 können auch unterschiedliche Klemmbereiche miteinander angereicht werden. Die MSMC bietet einen sehr hohen Korrosionsschutz durch die Materialwahl der Kabelschellen und Schrauben.

Die Kabelschelle besteht aus einem Ober- und einem Unterteil sowie Sechskantschrauben. Ein Verbinders dient zur einfachen Aneinanderreihung mehrerer Kabelschellen. Die Längs- und Querrippen der Auflagefläche dienen zur Aufnahme von Torsions- und Zugkräften. Der zentrale Anschraubpunkt (Langloch) bietet eine hohe Flexibilität auf vielen Untergründen.

Für noch höhere Stabilität und Verdrehsicherheit können zwei lange Schrauben zur Befestigung verwendet werden.

Die Kabelschellen sind als Set A zum Reihen und Stapeln oder als Set B zum Aneinanderreihen lieferbar. Das Set B enthält eine Kabelschelle (Ober- und Unterteil), einen Verbinders und zwei kurze Sechskantschrauben. Das Set A enthält zusätzlich zwei lange Sechskantschrauben.

Die Kabelschelle kann zur optionalen Befestigung auf der C-Schiene mit einer Gleitmutter kombiniert werden.

* IEC 61914: Prüfung zur Kurzschlussfestigkeit in Vorbereitung

Technische Daten

Material	Korpus: Polyamid Schrauben: Stahl, Zink/Nickel passiviert (ISO 4017)
Brandklasse	UL94-V0, selbstverlöschend
Temperaturbereich	-40 C° bis 140 C°
Eigenschaften	vibrationssicher, silikonfrei, halogenfrei, UV-beständig
Montageart	Schrauben

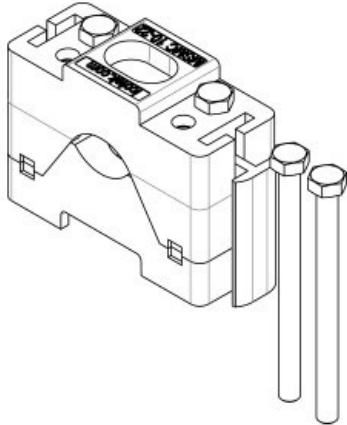
Vorteile

- Mehrere Kabelschellen können aneinandergereiht oder gestapelt werden
- Durchmesser der Leitungen kann bis zu 16 mm variieren
- Ausgelegt für hohe Zugentlastung
- Geeignet für große Kabeldurchmesser bis 55 mm
- Geeignet für große Biegeradien starrer Kabel
- Befestigung auf Flächen oder auf der C-Schiene
- Rippen in den Halbschalen ermöglichen die Aufnahme von Zug- und Torsionskräften
- Verdrehsicherung bei Montage mit zwei Durchgangsschrauben
- Verbinders als Montagehilfe bei Überkopfmontage verwendbar
- Witterungsresistentes Material

Produktvarianten & Größen

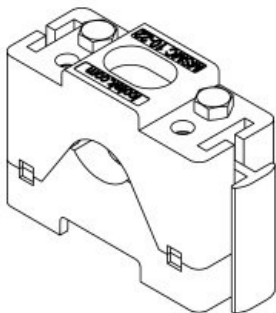
MSMC 10-22 Set A

Artikelnummer	32400	Durchmesser	5,2 mm
EAN	4251269335	Schraublöcher	
	860	Klemmbereich	1 x 10 - 22
Verpackungseinheit	5		mm
Länge	64 mm		
Breite	26 mm		
Höhe	47 mm		
Anzahl Schraublöcher	1		

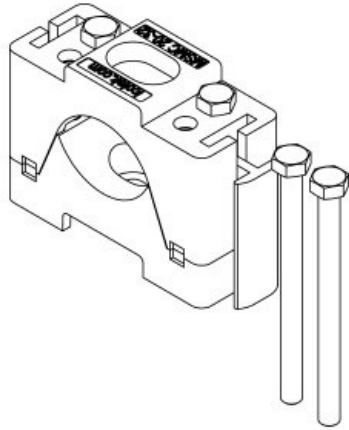


MSMC 10-22 Set B

Artikelnummer	32401	Durchmesser	5,2 mm
EAN	4251269335	Schraublöcher	
	877	Klemmbereich	1 x 10 - 22
Verpackungseinheit	5		mm
Länge	64 mm		
Breite	26 mm		
Höhe	47 mm		
Anzahl Schraublöcher	1		

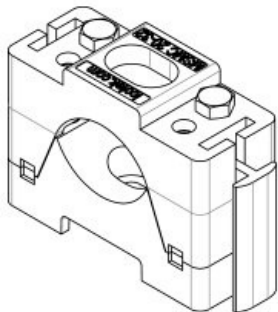


MSMC 20-32 Set A



Artikelnummer **32410** Durchmesser **5,2 mm**
EAN **4251269335** Schraublöcher
884 Klemmbereich **1 x 20 - 32**
Verpackungsei **5** **mm**
nheit
Länge **64 mm**
Breite **26 mm**
Höhe **47 mm**
Anzahl **1**
Schraublöcher

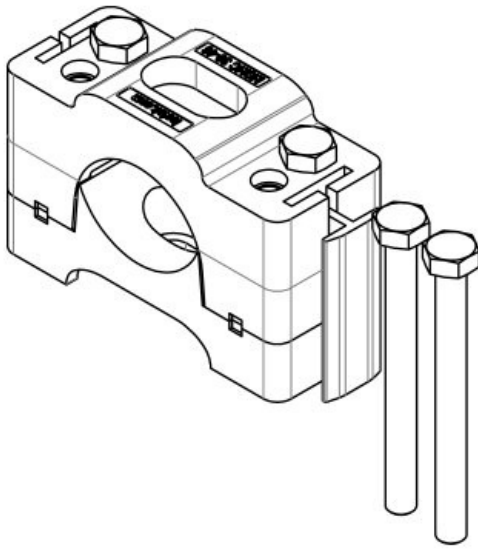
MSMC 20-32 Set B



Artikelnummer **32411** Durchmesser **5,2 mm**
EAN **4251269335** Schraublöcher
891 Klemmbereich **1 x 20 - 32**
Verpackungsei **5** **mm**
nheit
Länge **64 mm**
Breite **26 mm**
Höhe **47 mm**
Anzahl **1**
Schraublöcher

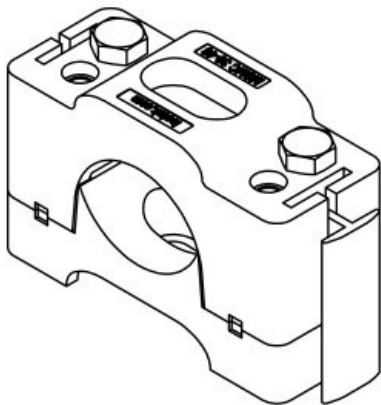
MSMC 30-46 Set A

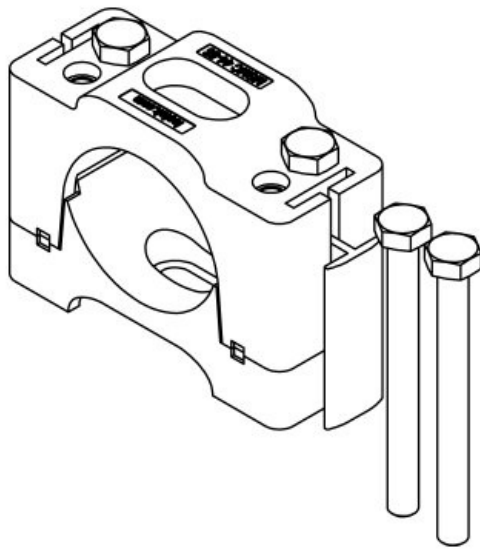
Artikelnummer **32420** Durchmesser **8,2 mm**
EAN **4251269334** Schraublöcher
665 Klemmbereich **1 x 30 - 46**
Verpackungsei **5** **mm**
nheit
Länge **100 mm**
Breite **40 mm**
Höhe **64,5 mm**
Anzahl **1**
Schraublöcher



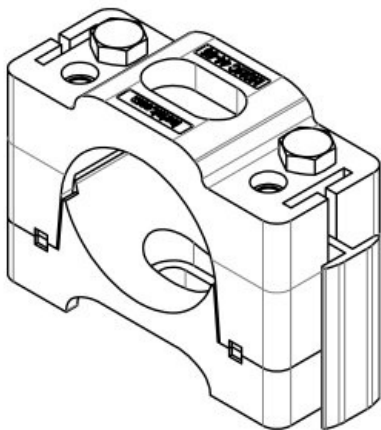
MSMC 30-46 Set B

Artikelnummer **32421** Durchmesser **8,2 mm**
EAN **4251269334** Schraublöcher
672 Klemmbereich **1 x 30 - 46**
Verpackungsei **5** **mm**
nheit
Länge **100 mm**
Breite **40 mm**
Höhe **64,5 mm**
Anzahl **1**
Schraublöcher





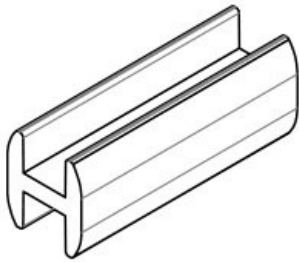
Artikelnummer **32430** Durchmesser **8,2 mm**
EAN **4251269334** Schraublöcher
689 Klemmbereich **1 x 44 - 55**
Verpackungsei **5** **mm**
nheit
Länge **100 mm**
Breite **40 mm**
Höhe **72,5 mm**
Anzahl **1**
Schraublöcher



Artikelnummer **32431** Durchmesser **8,2 mm**
EAN **4251269334** Schraublöcher
696 Klemmbereich **1 x 44 - 55**
Verpackungsei **5** **mm**
nheit
Länge **100 mm**
Breite **40 mm**
Höhe **72,5 mm**
Anzahl **1**
Schraublöcher

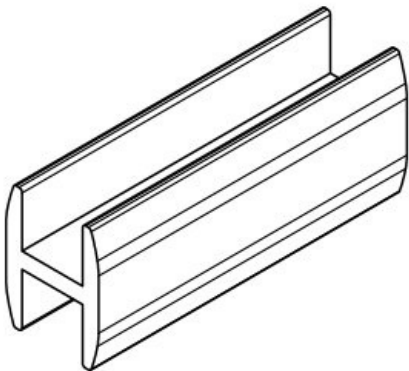
CMC10

Artikelnummer **32598**
EAN **4251269335**
914
Verpackungsei
nheit **10**
Passend für: **MSMC 10-22**
/ MSMC 20-
32
Länge **12 mm**
Breite **13,4 mm**
Höhe **35 mm**

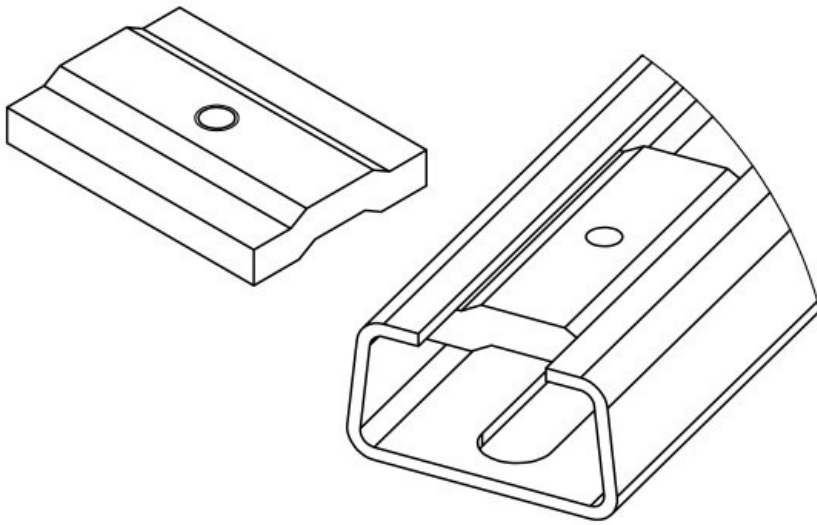


CMC30

Artikelnummer **32599**
EAN **4251269334**
702
Verpackungsei
nheit **10**
Passend für: **MSMC 30-46**
/ MSMC 44-
55
Länge **15 mm**
Breite **20 mm**
Höhe **50 mm**

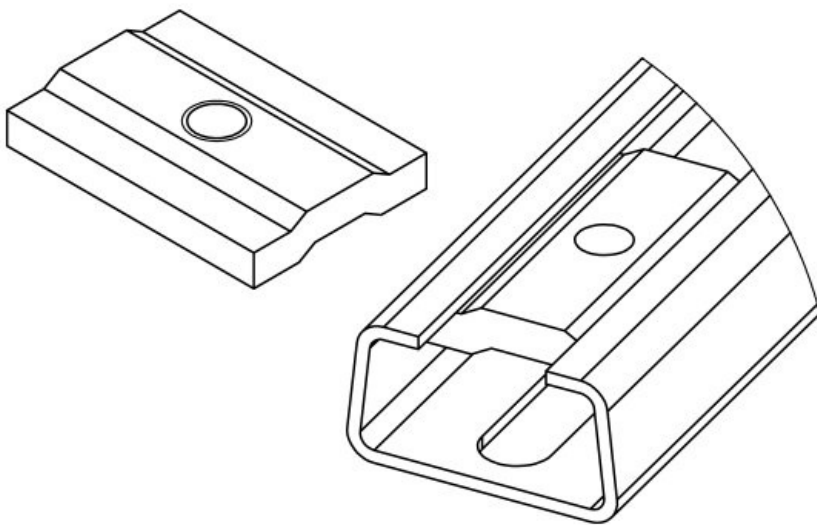


SCMC10



Artikelnummer **32596**
EAN **4251269335**
907
Verpackungsei
nheit **5**
Passend für: **MSMC 10-22**
/ MSMC 20-
32
Anzahl **1**
Schraublöcher
Gewinde **M5 x 0,5**

SCMC30



Artikelnummer **32597**
EAN **4251269335**
921
Verpackungsei
nheit **5**
Passend für: **MSMC 30-46**
/ MSMC 44-
55
Anzahl **1**
Schraublöcher
Gewinde **M8 x 0,5**